

## 中信戴卡股份有限公司

### 水资源风险评估

风险源	类别	受影响范围	风险评估			防控措施
			发生概率 L	危害程度 S	风险等级	
资源消耗	地表水	主要是通过泰盛水务引青济秦工程管线供应的地表水，只用于产业园区工业用水	1	1	1	1、按照批准的取水量、取水用途、取水水源、取水地点等取水许可规定的条件取水，履行水资源节约。 2、生活污水经城市污水管网排放污水处理厂处理后排放，不会造成地表水污染；
环境污染	地下水污染	土壤、隔水层和含水层中的重力水和非重力水;狭义地下水指土壤、隔水层和含水层中的重力水	1	1	1	1、我司所用水资源没有直接取用地下水，不会对土壤、隔水层和含水层的地下水体造成破坏和浪费。
外来生物	自来水	生活用水主要通过水厂的取水泵站汲取江河湖泊及地下水，地表水	1	1	1	1、我司所用水资源自来水，公司倡导节能减排，减少对水资源造成破坏和浪费， 2、生活污水经城市污水管网排放污水处理厂处理后排放，不会造成地表水和地下室的污染，

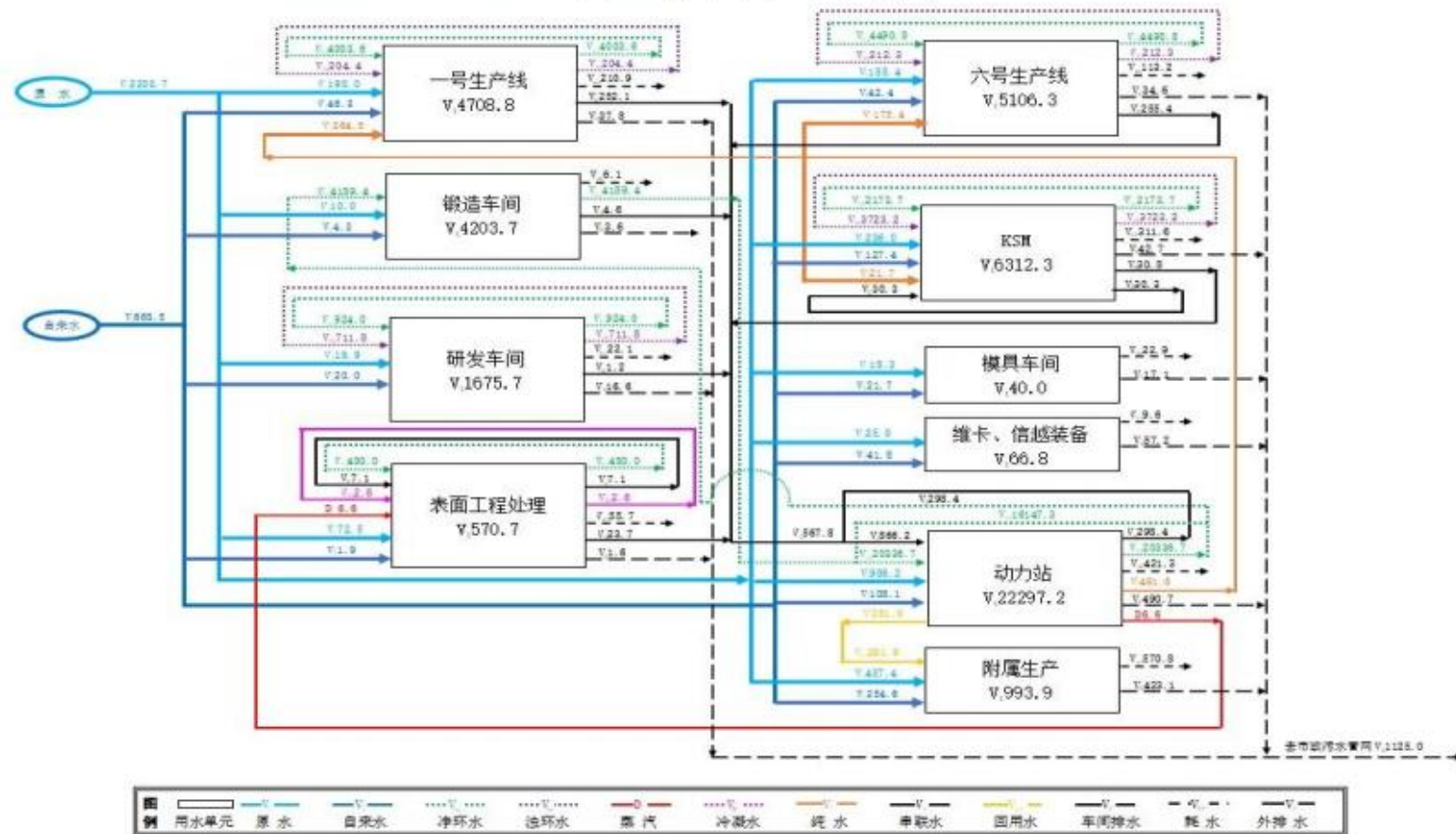
<p>风险评估等级标准： 生物多样性风险事项发生机率(L)：社会责任管理风险事件发生之机会，严重性评定(S)说明：评估此风险事件之影响程度。R=L*S，          低风险：R&lt;5，中风险：≤R&lt;10，高风险：R&gt;10</p>		
	权重	说明
发生机率 (L)	1	未曾发生过或每五年发生一次
	2	每三年发生一次
	3	每年发生一次
	4	每一季发生一次
	5	大约每月发生一次或数次
严重性 (S)	1	几乎不会造成资源影响
		或不会造成停工或交货
	2	可能会造成部分水资源影响
		或可能造成停工或交货影响
	3	水资源会受到影响
		或可能造成停工或交货影响，但时间不会超过1周
	4	水资源皆受到影响较大
		或可能造成停工或交货影响，时间可能需2周才可复原
	5	水资源受到严重影响
		可能造成停工或交货影响，时间可能需1个月才可复原
风险等级判定：		R<5 低风险

经评估，中信戴卡股份有限公司的水资源风险为低

编写： 能源管理部

日期： 2026 年 1 月 5 日

图1 用水单位水平衡图



注1: 测试时段: 2023/10/18—2023/10/25;  
 注2: 图中标注数字为水系统各点的水流量, 单位为立方米每天 (m<sup>3</sup>/d)。

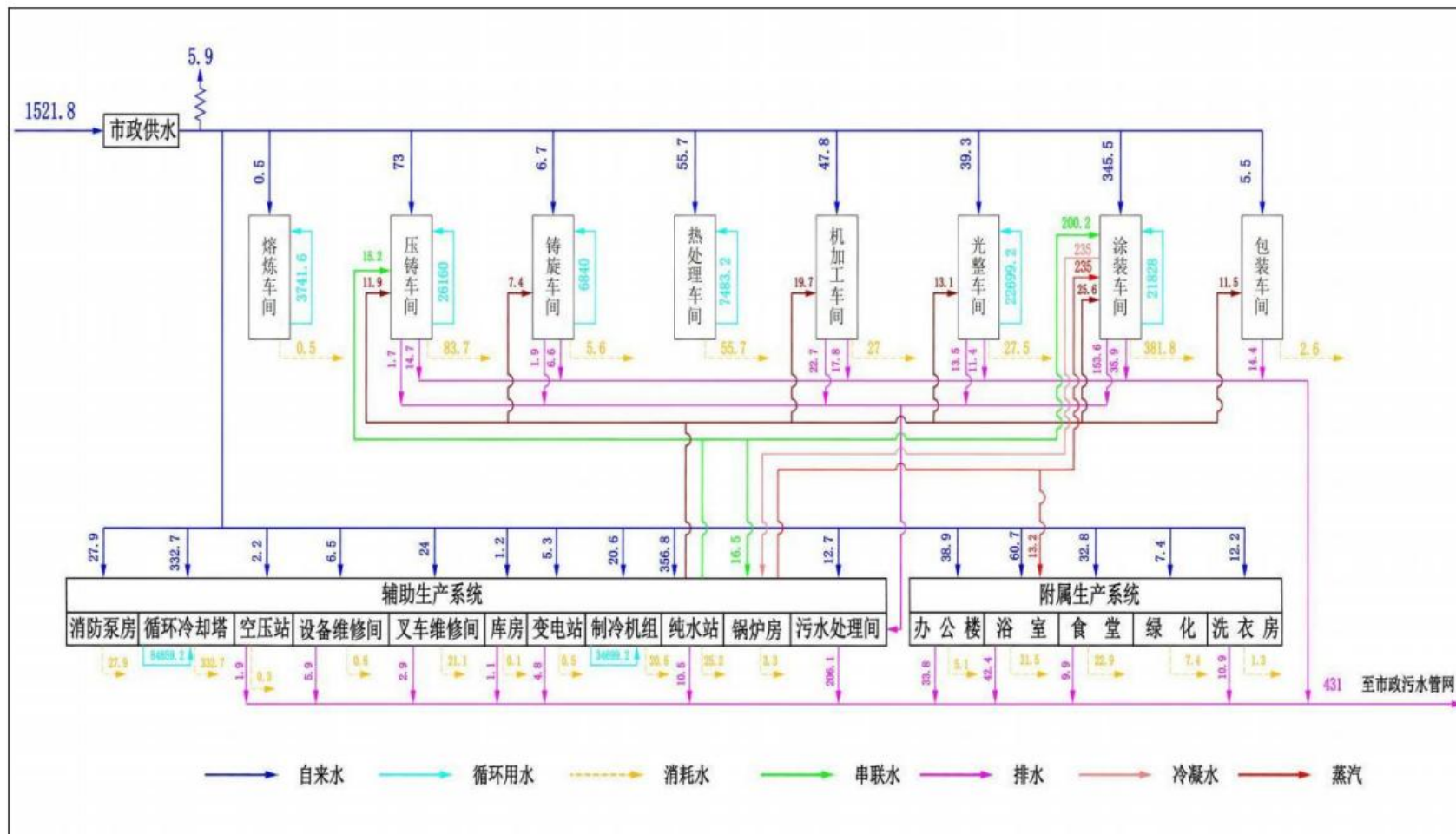


图 4-1 中信戴卡股份有限公司东部厂区总水平衡图 (单位:  $m^3/d$ )